

NIEUW!

## multi edge PROFILE

# Een nieuwe look in een handomdraai!

*Weg met de saaie betonnen opsluitbanden! De Multi-Edge PROFILE Corten staal profielen zijn dé perfecte manier om een geheel nieuwe uitstraling aan de tuin te geven. Deze Corten staal profielen zijn eenvoudig over bestaande betonranden te zetten. Verkrijgbaar in verschillende maten zodat het altijd over uw opsluitband past!*

- ✓ Hoge kwaliteit staal
- ✓ Duurzaam
- ✓ Lichtgewicht
- ✓ Geen hulpstukken of speciaal gereedschap nodig

## De juiste maat voor elke situatie

*De Multi-Edge PROFILE Corten staal profielen zijn verkrijgbaar in verschillende maten. Afhankelijk van de breedtemaat van uw opsluitband heeft u keuze uit een profiel van 5 of 6 cm breed. Of kies voor een extra hoog profiel om bijvoorbeeld verhoogde plantenborders een stijlvolle uitstraling te geven. De profielen zijn 149 cm lang en hebben een dikte van 1,5mm.*



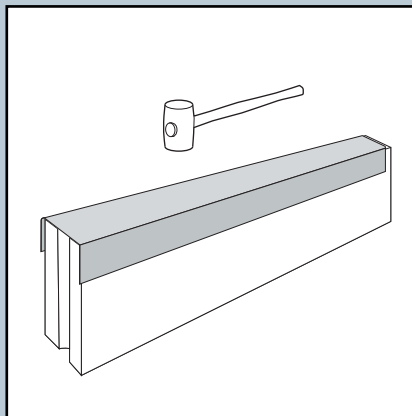
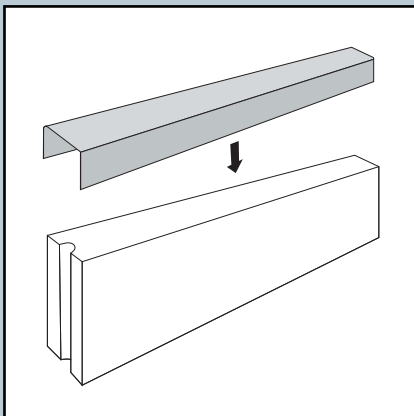
SMART GARDEN EDGING SOLUTIONS

multi edge

## Creëer een strakke border

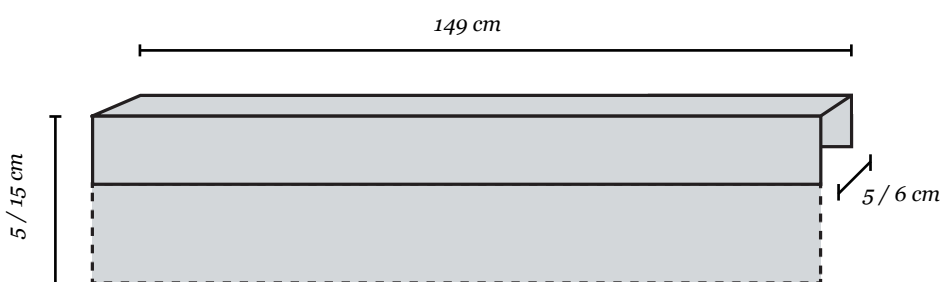
Om een extra strakke 90° hoek te maken zijn er speciale hoekstukken. Deze zijn eenvoudig tegen de andere profielen aan te zetten.

Corten staal heeft een speciale behandeling gehad waardoor het staal aan de oppervlakte roest, maar niet verder dan de toplaag. Dit zorgt voor een mooi geroest uiterlijk. Mogelijk is het staal bij levering nog niet of niet volledig geroest. Na verwerking buiten zal het staal vanzelf gaan roesten en zo de kenmerkende kleur krijgen van Corten staal.



Het installeren van het profiel is zeer eenvoudig. Plaats het profiel over de opsluitband heen. Deze hoeft niet vastgezet te worden. Plaats het volgende profiel of hoekstuk strak tegen de volgende aan zodat geen randen van de opsluitband meer zichtbaar zijn.

Blijft het profiel iets hangen bij het plaatsen? Dan kunt u voorzichtig een rubberen hamer gebruiken om het op zijn plaats te krijgen.



**multi edge**  
**PROFILE**